



POLIFLEX®

CATÁLOGO DE PRODUCTOS





POLIFLEX®



Desde 1993, POLIFLEX es la marca líder, con el mejor sistema de poliductos y accesorios para **hacer más fáciles y seguras las instalaciones eléctricas.**

2

Somos una empresa 100% mexicana comprometida con el desarrollo de nuestro país, por lo que invertimos cada año en tecnología de vanguardia, lo que nos convierte en una de las plantas de producción más completas y eficientes a nivel mundial.

Utilizamos exclusivamente materia prima virgen de primera, lo que garantiza que nuestros productos superan los estándares de calidad establecidos.

Contamos con una extensa variedad de artículos que satisfacen las necesidades del ramo de la construcción.

La supremacía e innovación que hemos alcanzado es resultado de la constante retroalimentación entre electricistas, constructoras y comerciantes, razón por la que consolidamos día con día nuestra presencia a nivel nacional. Las constructoras más importantes de la república avalan la calidad de





Somos una empresa
orgullosamente
mexicana.

nuestros productos, contribuyendo a que más hogares mexicanos cuenten con instalaciones eléctricas seguras a todo lo largo y ancho del país.



Agradecemos a todos ustedes por hacer de Poliflex una empresa de clase mundial y permitirnos colaborar en el crecimiento de esta gran nación: nuestro México.

¡Gracias por su preferencia!

POLIFLEX NARANJA

CON LUBRICANTE INCLUIDO
EN 1/2" Y 3/4"

RECOMENDADO PARA VIVIENDA DE INTERÉS SOCIAL E INTERÉS MEDIO Y PARA VIVIENDA RESIDENCIAL BAJO SUPERVISIÓN.



TABLA DE AHORRO EN POLIDUCTO, CABLE Y ACCESORIOS.

| | INTERÉS SOCIAL | | | RESIDENCIAL | | |
|----------------------|----------------|-------|--------|-------------|--------|--------|
| | POLIDUCTO | CABLE | CODOS | POLIDUCTO | CABLES | CODOS |
| Con POLIFLEX → | 109m | 170m | - | 350m | 1055m | - |
| Con poliducto liso → | 129m | 200m | 28 pzs | 465m | 1409m | 86 pzs |
| AHORRO UNIDADES → | 19m | 30m | 28 pzs | 115m | 354m | 86 pzs |
| AHORRO % → | 15% | 15% | 100% | 25% | 25% | 100% |

POLIFLEX NARANJA

| CÓDIGO | DESCRIPCIÓN |
|-------------|--|
| P-LNA16-100 | POLIFLEX NARANJA DE 3/8" ROLLO CON 100m |
| P-LNA20-100 | POLIFLEX NARANJA DE 1/2" ROLLO CON 100m |
| P-LNA25-050 | POLIFLEX NARANJA DE 3/4" ROLLO CON 50m |
| P-LNA32-050 | POLIFLEX NARANJA DE 1" ROLLO CON 50m |
| P-LNA50-050 | POLIFLEX NARANJA DE 1 1/2" ROLLO CON 50m |
| P-LNA20-300 | POLIFLEX NARANJA DE 1/2" ROLLO CON 300m |
| P-LNA25-200 | POLIFLEX NARANJA DE 3/4" ROLLO CON 200m |

POLIFLEX NARANJA CON GUÍA

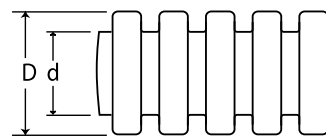
| CÓDIGO | DESCRIPCIÓN |
|-------------|--|
| P-LNG20-100 | POLIFLEX NARANJA CON GUÍA DE 1/2" ROLLO CON 100m |
| P-LNG25-050 | POLIFLEX NARANJA CON GUÍA DE 3/4 ROLLO CON 50m |
| P-LNG32-050 | POLIFLEX NARANJA CON GUÍA DE 1" ROLLO CON 50m |

POLIFLEX NARANJA

Material:
Polietileno de Alta Densidad (PEAD)

ESPECIFICACIONES

| | |
|---|--|
| Clasificación: | Naranja |
| Color: | Naranja |
| Resistencia al aplastamiento: | 40kg |
| Resistencia al impacto a 300mm: | 1kg |
| Resistencia eléctrica de aislamiento: | Más de 100M Ω |
| Aguante a la tensión eléctrica: | Más de 2000V |
| Resistencia a la temperatura sin deformación: | De -5° a 60° C |
| Resistencia a los agentes químicos: | No se daña |
| Resistencia a la humedad: | No permite el paso del agua al interior del tubo |



DIMENSIONES

Sección longitudinal, así como el diámetro interior y exterior del POLIFLEX NARANJA Y NARANJA CON GUÍA

Tabla de dimensiones y tolerancias del tubo corrugado tipo Naranja y Naranja con guía

| Designación del tubo corrugado | Diámetro exterior "D" mm | Tolerancia del diámetro exterior "D" mm | Diámetro interior "d" mm | Tolerancia del diámetro interior "d" mm |
|--------------------------------|--------------------------|---|--------------------------|---|
| 12 (3/8") | 16 | +/- 0,5 | 11 | +/- 0,5 |
| 16 (1/2") | 20 | +/- 0,5 | 14,1 | +/- 0,5 |
| 21 (3/4") | 25 | +/- 0,7 | 18,3 | +/- 0,7 |
| 27 (1") | 32 | +/- 0,7 | 24,3 | +/- 0,7 |
| 41 (1 1/2") | 49 | +/- 1,0 | 40 | +/- 1,0 |

APLICACIÓN: Para la protección de conductores en instalaciones eléctricas no mayores a 600 V, ahogado en concreto, así como de conductores utilizados en este tipo de instalaciones (teléfono, cable para antena, etc).



EFICIENCIA Y SEGURIDAD AL DESPACHAR

DESPACHADOR DÚPLEX

Permite despachar de manera fácil y rápida la cantidad de metros solicitados por el cliente.

← DISEÑADO PARA:

- 1 ROLLO DE 1/2" CON 300 METROS.
- 1 ROLLO DE 3/4" CON 200 METROS.

↓ BENEFICIOS

- EVITA MERMAS
- OCUPA MUY POCO ESPACIO
- FÁCIL MONTAJE Y DESMONTAJE



ROLLOS MARCADOS CADA METRO PARA FACILITAR LA VENTA

POLIFLEX ROJO

EXTRA RESISTENTE

CON LUBRICANTE INCLUIDO
EN 1/2" Y 3/4"



RECOMENDADO PARA VIVIENDA RESIDENCIAL

CÓDIGO

P-PRG20-100

P-PRG25-050

P-PRG32-050

P-PRO50-050

DESCRIPCIÓN

POLIFLEX ROJO EXTRA RESISTENTE C/GUÍA DE 1/2" ROLLO CON 100m

POLIFLEX ROJO EXTRA RESISTENTE C/GUÍA DE 3/4" ROLLO CON 50m

POLIFLEX ROJO EXTRA RESISTENTE C/GUÍA DE 1" ROLLO CON 50m

POLIFLEX ROJO EXTRA RESISTENTE S/GUÍA DE 1 1/2" ROLLO CON 50m

6



El **POLIFLEX** más resistente al impacto, aplastamiento y climas extremos.

Puede utilizarse en instalación subterránea*.

* De acuerdo al Art. 332 de la NOM 001 SEDE 2005 Instalaciones Eléctricas (Utilización).





POLIFLEX ROJO EXTRA RESISTENTE

Material:
Polietileno de Alta Densidad (PEAD)

ESPECIFICACIONES

| | |
|---|--|
| Clasificación: | Rojo Extra Resistente |
| Color: | Rojo |
| Resistencia al aplastamiento: | 60kg |
| Resistencia al impacto a 300mm: | 2kg |
| Resistencia eléctrica de aislamiento: | Más de 100M Ω |
| Aguante a la tensión eléctrica: | 2000V |
| Resistencia a la temperatura sin deformación: | De -5° a 90° C |
| Resistencia a los agentes químicos: | No se daña |
| Resistencia a la humedad: | No permite el paso del agua al interior del tubo |

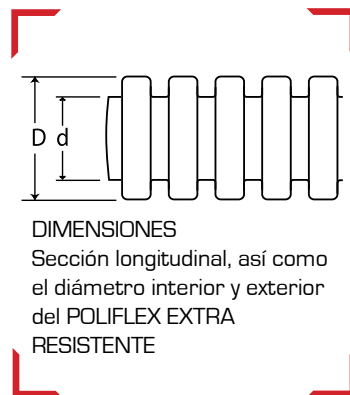


Tabla de dimensiones y tolerancias del tubo corrugado tipo Rojo Extra Resistente

| Designación del tubo corrugado | Diámetro exterior "D" mm | Tolerancia del diámetro exterior "D" mm | Diámetro interior "d" mm | Tolerancia del diámetro interior "d" mm |
|--------------------------------|--------------------------|---|--------------------------|---|
| 16 (1/2") | 20 | +/- 0,5 | 13,1 | +/- 0,5 |
| 21 (3/4") | 25 | +/- 0,7 | 17,3 | +/- 0,7 |
| 27 (1") | 32 | +/- 0,7 | 23,3 | +/- 0,7 |
| 41 (1 1/2") | 49 | +/- 1,0 | 39 | +/- 1,0 |

APLICACIÓN: Para la protección de conductores en instalaciones eléctricas no mayores a 600 V, ahogado en concreto, así como de conductores utilizados en este tipo de instalaciones (teléfono, cable para antena, etc).

7

LUBRICANTE POLIFLEX

CABLEAR ES MÁS FÁCIL.

En Poliflex, la investigación constante ha derivado en la creación de un lubricante excepcional para las instalaciones eléctricas.



Es un orgullo poder premiar la lealtad de los electricistas, obsequiando en cada rollo, la cantidad necesaria de gel para cablear más fácil y seguro.

Su práctico envase permite una fácil aplicación:



Solo hay que vertir un poco de gel al inicio del amarre y distribuirlo sobre los conductores. Una vez aplicado, el deslizamiento de los cables a través de Poliflex será **MÁS FÁCIL**.

DISPONIBLE EN POLIFLEX NARANJA, NARANJA CON GUÍA Y ROJO EXTRA RESISTENTE DE 1/2" Y 3/4".

POLIFLEX VERDE

PLAFÓN Y TABLA ROCA



ESPECIAL PARA PLAFONES Y MUROS DE TABLA ROCA



CÓDIGO

P-LVE20-100

DESCRIPCIÓN

1/2" POLIFLEX VERDE C/100m PLAFONES Y TABLA ROCA

P-LVE25-050

3/4" POLIFLEX VERDE C/50m PLAFONES Y TABLA ROCA

BENEFICIOS:

- Formulado con retardante a la flama
- Ideal para instalaciones en plafón y tablaroca
- Fácil transportación
- No necesita codos ni conectores
- Disponible en 1/2" y 3/4"



El Poliflex tipo conduit autorizado para instalarse en edificios mayores a tres pisos* ahogado en concreto ó en plafones que contengan una barrera retardante a la flama.

Permite una gran flexibilidad a la hora de instalar:

*Utilización del tubo tipo visible de acuerdo a la NOM-001-SEDE-2005.



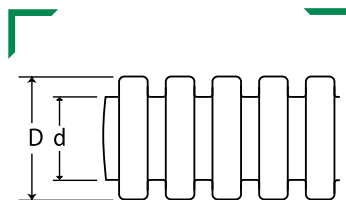
POLIFLEX VERDE PARA PLAFÓN Y TABLA ROCA

ESPECIFICACIONES

| | |
|---|--------------------------------|
| Clasificación: | Verde para plafón y tabla roca |
| Color: | Verde |
| Resistencia al aplastamiento: | 40kg |
| Resistencia al impacto a 300mm: | 1kg |
| Resistencia eléctrica de aislamiento: | Superior a 100M Ω |
| Aguante a la tensión eléctrica: | 2000V |
| Resistencia a la temperatura sin deformación: | De 5° a 90° C |
| Resistencia a los agentes químicos: | No sufre daños |
| Resistencia a la humedad: | Impermeable |
| Resistencia a la flama: | 15 s |

Material:

Polietileno de Alta Densidad (PEAD) con aditivo retardante a la flama



DIMENSIONES

Sección longitudinal, así como el diámetro interior y exterior del POLIFLEX VERDE

Tabla de dimensiones y tolerancias del tubo corrugado tipo Verde

| Designación del tubo corrugado | Diámetro exterior "D" mm | Tolerancia del diámetro exterior "D" mm | Diámetro interior "d" mm | Tolerancia del diámetro interior "d" mm |
|--------------------------------|--------------------------|---|--------------------------|---|
| 16 (1/2") | 20 | +/- 0,5 | 14,1 | +/- 0,5 |
| 21 (3/4") | 25 | +/- 0,7 | 18,3 | +/- 0,7 |

APLICACIÓN: Protección de conductores en instalaciones eléctricas visibles no expuestas directamente a los rayos del sol, y no mayores a 600 V.



ESPECIAL PARA POLIFLEX



PUNTERA BUSCADORA



PUNTERA TIRA CABLES

DISPONIBLE EN 10, 15, 20 y 30 METROS CON DIÁMETRO DE 4 mm.



PARA GUIAR FÁCILMENTE

CÓDIGO

DESCRIPCIÓN

| | |
|-------------------|---------------------------------------|
| AP-GUIAN-10M 4MM | GUIAFLEX DE 10m 4mm CAJA CON 50 PZAS |
| AP-GUIAN-15M 4MM | GUIAFLEX DE 15m 4mm CAJA CON 40 PZAS |
| AP-GUINYLON 20-30 | GUIAFLEX DE 20m 4 mm CAJA CON 30 PZAS |
| AP-GUIAN-30M 4MM | GUIAFLEX DE 30m 4mm CAJA CON 25 PZAS |



CHALUPA NARANJA

Recomendada para vivienda residencial



- Acopla a presión

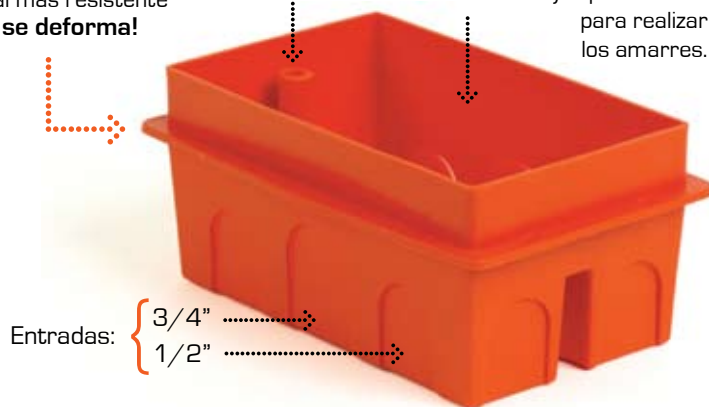


- Aísla por completo el tornillo.

Fabricada con un nuevo material más resistente
¡No se deforma!

Aísla por completo el tornillo

Con mayor profundidad para realizar los amarres.



CÓDIGO

AP-CHALUPA-001

DESCRIPCIÓN

CHALUPA POLIFLEX NARANJA 95X57X35 mm EMPAQUE CON 100 PZAS.

10

CHALUPA GRIS

Recomendada para vivienda de interés social



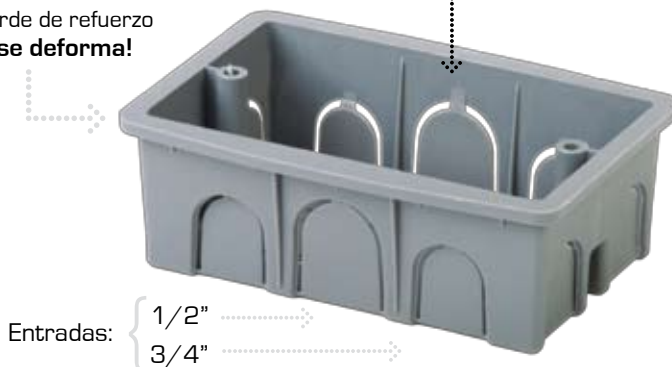
- Acopla a presión



- Aísla por completo el tornillo.

Con borde de refuerzo
¡No se deforma!

Profundidad tradicional para muros delgados



CÓDIGO

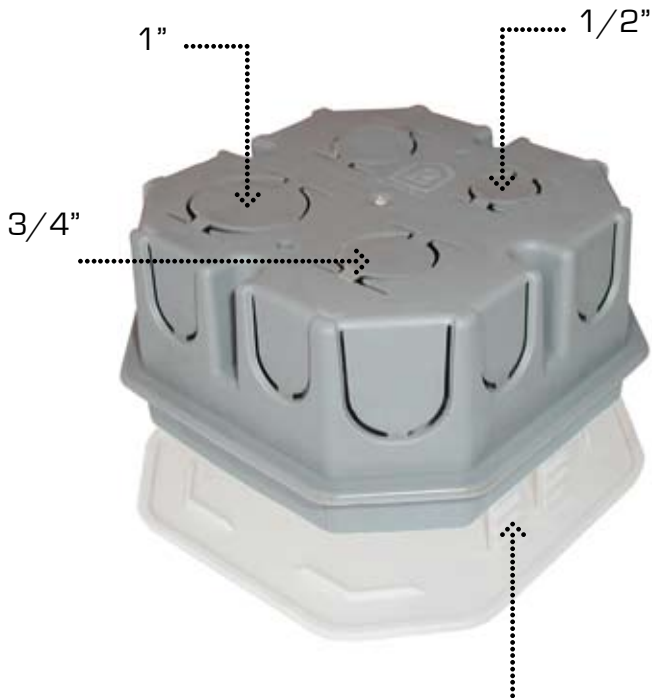
AP-CHAL-GRIS

DESCRIPCIÓN

CHALUPA POLIFLEX GRIS 95X57X50 mm EMPAQUE CON 100 PZAS.



Entrada a presión para Poliflex:



Pestaña que permite ajustar al nivel que se requiera sobre el techo o muro.

Marcada para realizar un orificio de 1/4" para la salida de cables al socket.



CAJA GRIS

Versatilidad y Seguridad

Fino acabado para presentaciones más estéticas



Con mayor profundidad

La única con borde de refuerzo ¡No se deforma!



↓ CÓDIGO

AP-CAJA

AP-CAJA-ST

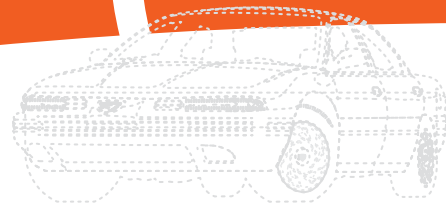
↓ DESCRIPCIÓN

CAJA POLIFLEX 4X4" (3/4) CON TAPA EMPAQUE CON 40 PZAS.

CAJA POLIFLEX 4X4" (3/4) SIN TAPA EMPAQUE CON 40 PZAS.

POLIFLEX AUTOMOTRIZ

POLIDUCTO RANURADO



ORGANIZA LOS CABLES
DEL SISTEMA ELÉCTRICO, AUDIO
Y ALARMAS



CÓDIGO

DESCRIPCIÓN

| | |
|-------------|--|
| P-RLN10-100 | POLIFLEX NEGRO AUTOMOTRIZ RANURADO DE 1/4" ROLLO CON 100m |
| P-RLN16-050 | POLIFLEX NEGRO AUTOMOTRIZ RANURADO DE 3/8" ROLLO CON 50m |
| P-RLN20-050 | POLIFLEX NEGRO AUTOMOTRIZ RANURADO DE 1/2" ROLLO CON 50m |
| P-RLN25-050 | POLIFLEX NEGRO AUTOMOTRIZ RANURADO DE 3/4" ROLLO CON 50m |
| P-RLN32-050 | POLIFLEX NEGRO AUTOMOTRIZ RANURADO DE 1" ROLLO CON 50m |
| P-RLN50-050 | POLIFLEX NEGRO AUTOMOTRIZ RANURADO DE 1 1/2" ROLLO CON 50m |

Atención a clientes: 01 800 633 7474



ORGANIZA LOS CABLES DE CASA Y OFICINA



POLIDUCTO RANURADO PARA ORGANIZAR CABLES DE COMPUTADORA Y EQUIPOS DE AUDIO Y VIDEO.



↓ CÓDIGO

P-CFLEXN25-050

↓ DESCRIPCIÓN

POLIFLEX NEGRO ELECTRÓNICO P/AUDIO DE 3/4" ROLLO CON 50m

P-CFLEXG32-050

POLIFLEX GRIS ELECTRÓNICO P/COMPUTADORA DE 1" ROLLO CON 50m

TUBERÍA CORRUGADA EN POLIETILENO DE ALTA DENSIDAD PARA INSTALACIONES ELÉCTRICAS DE REDES SUBTERRÁNEAS.

Nuestro PAD Poliflex es fabricado con resina virgen en polietileno de alta densidad, tiene una capa corrugada exterior unida por medio de coextrusión a una pared interior lisa, lo que proporciona una gran resistencia estructural y flexibilidad al mismo tiempo. Contamos con presentaciones de 2", 3" y 4".

Fabricado en tramos de 6 metros, garantiza una transportación e instalación eficiente y rentable.

Nuestra tubería puede ser cortada a cualquier distancia, la unión de los tubos se realiza por medio de coples, lo que garantiza el aprovechamiento al 100%. Con PAD Poliflex no existe el desperdicio.

Nuestros coples translúcidos permiten verificar la correcta instalación y cuentan con anillos que garantizan total hermeticidad en cada acople.

El PAD Poliflex cumple con la especificación CFE-DF-100-23 de la Comisión Federal de Electricidad.



14

FICHA TECNICA

◆ MATERIAL Polietileno de Alta densidad. (HDPE / PEAD)

◆ ESPECIFICACIONES

| PROPIEDAD | VALOR |
|---|---|
| Resistencia al impacto (Para 2" 73,57 para 3" 98,10 J y para 4" 147,15J) | No rupturas ni fracturas |
| Resistencia al aplastamiento al ser sometido hasta una deformación del 40% del diámetro exterior. | Ligera decoloración, no rupturas ni fracturas |
| Resistencia a la tensión de materiales plásticos. | Tensión 10 MPa mínimo. Elogación 500% mínimo |
| Determinación de la Dureza Shore "d" | 60 a 68 |
| Excentricidad | 12 % máximo |
| Ovalidad | 5 % máximo |

◆ IMAGEN REPRESENTATIVA



◆ APLICACIÓN

Construcción de instalaciones eléctricas subterráneas, para alojar y proteger cables de energía eléctrica.

◆ MEDIDAS

| Medida comercial (pulg) | Diámetro nominal "D" (mm) | Diámetro interior "d" (mm) | Tolerancia del diámetro "d" interior | Espesor de pared mínimo (mm) |
|-------------------------|---------------------------|----------------------------|--------------------------------------|------------------------------|
| 2 | 50 | 52 | -0,75 a +2,0 | 0,5 |
| 3 | 75 | 79 | -1,1 a +4,0 | 0,5 |
| 4 | 100 | 102 | -1,5 a +4,5 | 0,5 |



POLIFLEX®



Una empresa 100% Mexicana.

DISPONIBLE A NIVEL NACIONAL CON LOS PRINCIPALES MAYORISTAS.

PLANTA

Km. 8 Carretera antigua Xalapa-Coatepec
C.P. 91500 Coatepec, Veracruz,
Tel.: 01 (228) 816 • 3555
Fax: 01 (228) 816 • 2357

MÉXICO

Avenida Sara No. 4563-B Col. Guadalupe Tepeyac
C.P. 07840 México D.F.
Tel.: 01 (55) 5759 • 1320
Fax: 01 (55) 5759 • 0903

01 • 800 • 633 • 7474

www.poliflextubo.com.mx